



Technisches Datenblatt

U-BRS-TABS-3MM Fugenteiler

ZUSAMMENSETZUNG

U-BRS-TABS-3 mm besteht aus einem Teil.

MERKMALE

Gewicht: 0,005 kg

Höhe: 17 mm

MATERIAL

Polypropylen-Copolymer (CPP).

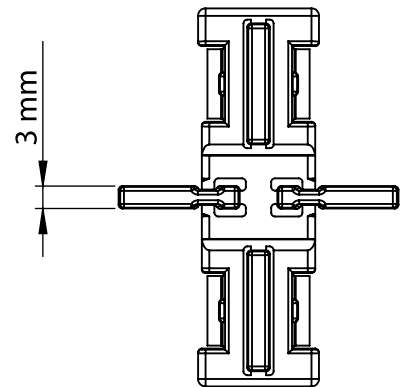
Zusammensetzung: + / - 80 % CPP erstklassige Recyclingqualität,
+ / -20 % Talkum + Masterbatch schwarz.

In Europa entwickelt und hergestellt.

Unter ausschließlicher Verwendung von Recyclingmaterialien europäischer Herkunft.

Beständig gegen Witterungseinflüsse, Meersalz, Algen und zahlreiche Chemikalien.

Verwendungstemperatur: -30°C bis +80°C



VERPACKUNG

Stück pro Karton: 240 Stück

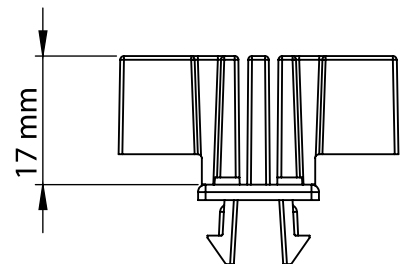
Kartongewicht: 1,56 kg

Kartonabmessungen: 400 x 300 x 125 mm

Kartons pro Palette: 160 Stück

Stück pro Palette: 38400 Stück

Palettenabmessungen: 100 x 120 x 220 cm



ANWENDUNGEN

U-BRS-TABS ist ein Fugenteiler, der den Abstand zwischen den Platten reguliert, ihre Ausrichtung garantiert und das rasche Abfließen von überschüssigem Wasser ermöglicht.

Dieses Zubehörteil erleichtert die Verlegung auf Stelzlager bei verschiedenen äußeren Bodenbelägen wie Stein- oder Keramikfliesen, WPC- oder Holzdielen, Metall- oder Glasfasergitter.

SICHERHEITSHINWEISE

Die Buzon-Stelzlager und Zubehörteile wurden dazu entwickelt, erhöhte Böden zu tragen, auf denen sich ausschließlich Fußgänger bewegen. Sie können keine Maschinen und sich bewegende oder vibrierende Maschinen tragen oder ihnen ausgesetzt sein. Dazu gehören auch Pkw, Wartungsfahrzeuge und andere vergleichbare Maschinen.

