



Technisches Datenblatt

U-BRS-24-M Aluminiumträgerbalken 24 mm

ZUSAMMENSETZUNG

U-BRS-24-M besteht aus einem Teil

MERKMALE

Gewicht: 0,931 kg/ml – 2,234 kg/Stück

Maße: 2400 x 60 x 24 mm

Material: AL6060 T6

Farbe: Metall (unbearbeitet)

Besteht durchschnittlich mehr als 70 % aus recyceltem Aluminium.

Durch ASI zertifizierte Produktionsstätten – Standardleistung

VERPACKUNG

Stück pro Karton: 1 Stück

Kartongewicht: 2,234 kg

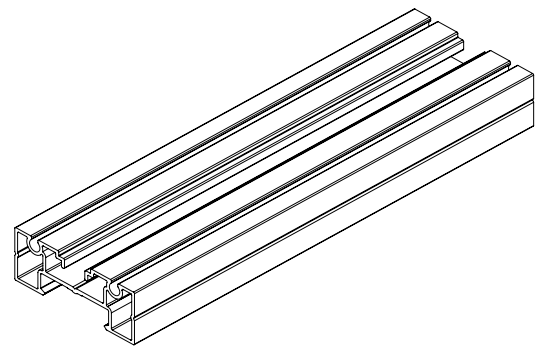
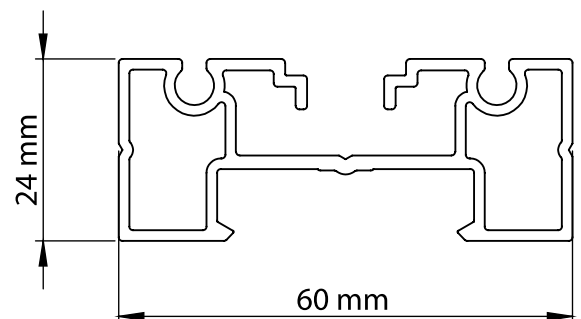
Kartonabmessungen: 2400 x 60 x 24 mm

Kartons pro Palette: 198 Stück

Stück pro Palette: 198 Stück

Palettenabmessungen: 240 x 60 x 70 cm

Palettengewicht: 431 kg



ANWENDUNGEN

Der Aluminiumträgerbalken U-BRS-24-M ermöglicht und erleichtert die Verlegung von 20 mm dicken Keramikfliesen aller Abmessungen. Seine Stärke von nur 24 mm erfordert nur eine Aussparung von mindestens 41 mm unter der Fliese.

SICHERHEITSHINWEISE

Die Buzon-Stelzlager und Zubehörteile wurden dazu entwickelt, erhöhte Böden zu tragen, auf denen sich ausschließlich Fußgänger bewegen. Sie können keine Maschinen und sich bewegende oder vibrierende Maschinen tragen oder ihnen ausgesetzt sein. Dazu gehören auch Pkw, Wartungsfahrzeuge und andere vergleichbare Maschinen.

