



www.buzon.eu

Das BC-Steinlager

Die BC-Serie

Das BC-Stelzlager aus Polypropylen ist strapazierfähig wie alle Buzon® Produkte, es ist jedoch insbesondere der ideale Partner für kreative Konstrukteure. Das Buzon® BC-Stelzlager besitzt einen einstellbaren Höhenbereich von 28-1130 mm mit optionalem Neigungsausgleich.

Dank der einzeln einsetzbaren Fugenabstandshalter, die feststehend oder gedreht befestigt werden können, sind Ihrer Kreativität bei der Planung keine Grenzen gesetzt. Das BC-Stelzlager wird aufgrund seiner Stärke für industrielle Doppelböden und Wasserflächen empfohlen. Durch die Feststellschlüssel wird das weitere Drehen verhindert und so das Stelzlager auf der festgelegten Höhe verriegelt. Das BC-Stelzlager wird aufgrund seiner Stärke für industrielle Doppelböden und Wasserflächen empfohlen. Durch die Feststellschlüssel wird das weitere Drehen verhindert und so das Stelzlager auf der festgelegten Höhe verriegelt.

ZUSAMMENSETZUNG

1 KOPF DES STELZLAGERS

Der Kopf des Stelzlagers wird direkt auf den Fuss oder auf die Coupler geschraubt. Der Kopf hat einen Durchmesser von 145 mm und eine Fläche von 165 cm². Er kann mit verschiedenen Abstandshaltern ausgerüstet werden, um unterschiedlich geformte Platten (quadratisch, rechteckig, dreieckig, sechseckig, rund usw.) und verschiedenartige Anwendungen wie Pflastersteine, Holzplatten, industrielle Gitterroste usw. abzustützen.

2 INVERTER

Die Umkehrvorrichtung ermöglicht einfache und präzise Einstellung der Höhe des Stelzlagers unter Platten.

3 COUPLER

Coupler dienen dazu, die Höhe über 215 mm zu verlängern. An zwei Seiten angebrachte Ösen, ermöglichen eine mechanische Befestigung (Querdrahtverstrebung), falls diese notwendig werden sollte.

4 FUSS

Der Fuß kann auf jedem Untergrund einfach aufgestellt oder befestigt werden. Der Kopf, der Inverter, die Coupler und der Fuß verfügen über ein Sicherheitsverriegelungssystem. Fußdurchmesser 200 mm, Oberfläche 314 cm².

5 NEIGUNGS AUSGLEICHER (0 - 5 %)

Der Neigungsausgleicher U-PH5 wird unter dem Stelzlager platziert und sorgt dafür, dass das Stelzlager vollkommen senkrecht ist und auch mit größeren Höhen sicher ausbalanciert steht. Eine Neigung von 0 bis 5 % in Schritten von 0,5 % kann ausgeglichen werden.

6 FESTSTELLSCHLÜSSEL

Die Schlüssel verriegeln das Stelzlager in der gewünschten Höhe.



ZUBEHÖR

BC FUGENTEILER

Die BC-Serie nutzt Abstandhalter mit einer neuen Methode zum Trennen von Platten und inspiriert so kreative Architektur mit unendlichen Möglichkeiten.

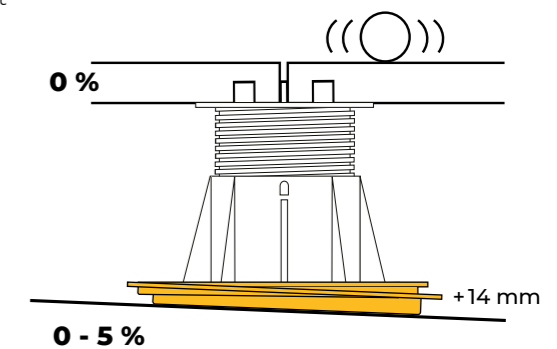
Die rechteckigen oder runden Abstandhalter werden am Kopf des Stelzlagers befestigt. Runde Abstandhalter lassen sich um 360° drehen, um den Abstand zwischen Platten genau zu regulieren.



Neigungsausgleicher U-PH5

Der Neigungsausgleicher U-PH5 ist ein verstellbares Element, das unter dem Fuß der BC-Stelzlager platziert wird. Eine Neigung von 0 bis 5 % in Intervallen von 0,5 % kann ausgeglichen werden. Eine horizontal geneigte Terrasse lässt sich einfach installieren.

NEW



Stelzlager ohne Neigungsausgleicher



Stelzlager mit der Möglichkeit, einen Neigungsausgleicher PH5 auf dem Kopf (BC-0 > BC-12) anzubringen

+9 mm ⓘ

Mit der Nutzung des Neigungsausgleichers PH5 kommt eine die zusätzliche Höhe von 9 mm zur Höhe des Stelzlagers hinzu.



Stelzlager mit der Möglichkeit, einen Neigungsausgleicher U-PH5 unter dem Fuß des Stelzlagers (BC-02 > BC-12) zu nutzen

+14 mm ⓘ

Mit der Nutzung des Neigungsausgleichers U-PH5 kommt eine zusätzliche Höhe von 14 mm zur Höhe des Stelzlagers hinzu.



■ Nicht einstellbar ■ Einstellbar



INVERTER

COUPLER

Inverter BC-C4

Der Coupler BC-C4 wird direkt unter dem Kopf des Stelzlagers eingeschraubt und ermöglicht auch dann eine präzise Höheneinstellung, wenn die Platten verlegt worden sind. Dies verkürzt die Montagezeit selbst bei größeren Höhen erheblich.



BC-C4



BC-C3

Coupler BC-C3

Der Coupler BC-C3 wird zwischen Fuß und Kopf des Stelzlagers eingeschraubt, um höhere Stelzlager im BC-Sortiment zu erhalten. Durch zusätzliche Coupler können Stelzlager eine Höhe von 1130 mm erreichen.



BSW Regupol:
Akustische Isolierung bis 37 dB.

Abstandshalter

Abstandshalter sind in verschiedenen Stärken erhältlich: 2 mm, 3 mm, 4,5 mm, 6 mm, 8 mm und 10 mm. Dadurch wird die gleichmäßige Ausrichtung der Platten gewährleistet. Sie werden auf dem Kopf der Buzon® Stelzlager platziert.

Runde Abstandhalter

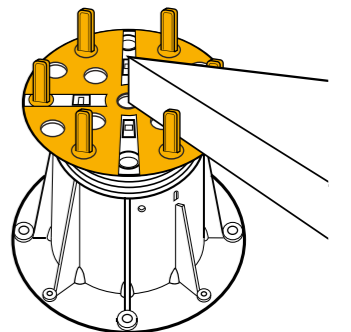
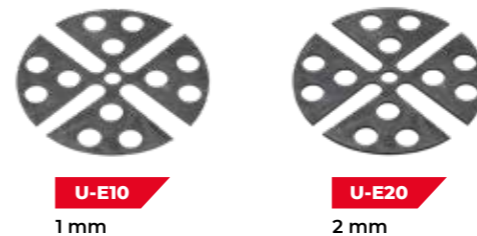


Rechteckige Abstandhalter



Ausgleichsscheiben

Die Ausgleichsscheiben (U-E10 oder U-E20) sind 1 oder 2 mm stark. Damit werden Platten stabilisiert, zusätzliche Trittschalldämmung gewährt und Unterschiede bei Plattenstärken ausgeglichen.





Balkenträger/ -auflage

Die Halterungen für Trägerbalken werden mit dem Dübelsystem an den Buzon® Stelzlager der BC-Serie befestigt. Dadurch wird den Balken auf dem Stelzlager Halt gegeben und die Terrassendielen können sicher getragen werden. Durch die Verstellführungen können die Unterkonstruktionsbalken in verschiedenen Winkeln auf dem Stelzlager positioniert werden.

- ERMÖGLICHEN VOLLSTÄNDIGE ENTWÄSSERUNG
- SCHNELLE UND PROBLEMLOSE INSTALLATION
- HOHE STABILITÄT DANK EINES GROSSEN STELZLAGERKOPFES
- PROBLEMLOSE UND GENAUE NEIGUNGSKORREKTUR BIS 5%
- KEINE BESCHÄDIGUNG DER WASSERDICHTEN MEMBRAN
- PROBLEMLOSE ERREICHBARKEIT DER ABDICHTUNGSMEMBRAN
- BESSERE THERMISCHE UND AKUSTISCHE ISOLIERUNG
- BIETEN EINE NACHHALTIGE LÖSUNG
- TRAGEN GROSSE LASTEN
- MÖGLICHKEIT STROM-, ABWASSERLEITUNGEN USW. ZU VERBERGEN



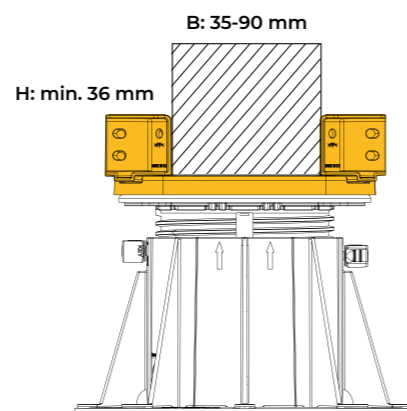
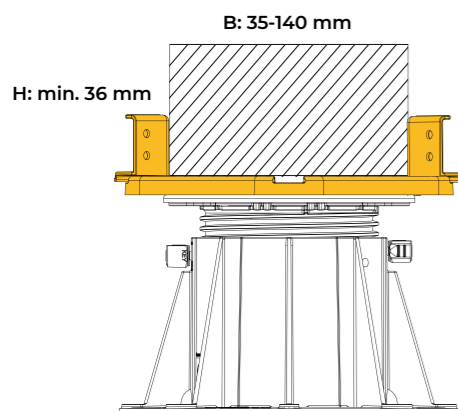
BC-KIT-1

Verwendung mit 2 Führungen



BC-KIT-1

Verwendung mit 3 Führungen



Vorteile der Stelzlager



01



02



03



04

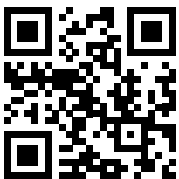
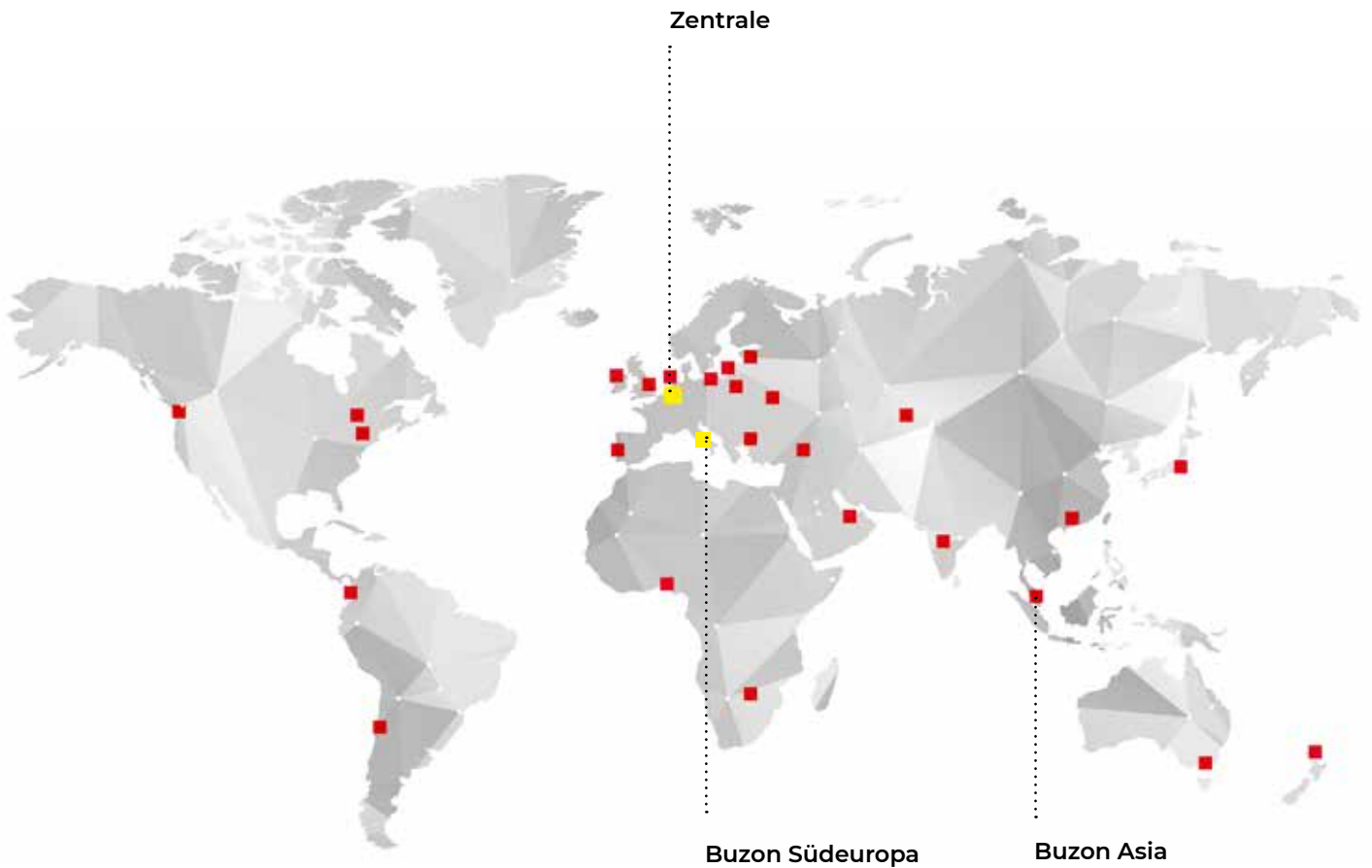


05

- 01** **STAHLGITTER**
Arche de la Défense /
Paris – Frankreich
- 02** **GRANIT**
Brunnen /
Malbork – Polen
- 03** **BETONPLATTEN –
RAUTENFÖRMIG**
Bahnhof Herstal /
Herstal – Belgien
- 04** **HOLZDIELEN**
Kwun Tong Promenade /
Hongkong – Volksrepublik China
- 05** **STEINFLIESEN –
SECHSECKIG**
Albert Tower /
Melbourne – Australien

Anwendungsbereich

Unsere weltweiten Partner



043-055-1351
Aus mindestens 50 %
Recyclingmaterial
hergestellt



Buzon®

Parc Industriel des Hauts-Sarts
4ème Avenue, 25
4040 HERSTAL - BELGIQUE
Tel.: +32 (0)4 248 39 83
Email : sales@bpi.be

