



Technisches Datenblatt

U-PAD GROUND 10mm Schutz aus Kautschuk

KOMPONENTE

Der U-PAD GROUND besteht aus 2 Teilen.

EIGENSCHAFTEN

Plattenhöhe: 10 mm

Größe: 200 x 200 x 10 mm

Gewicht : 0,29 kg

Gewicht/ m²: 7,25 kg/ m²

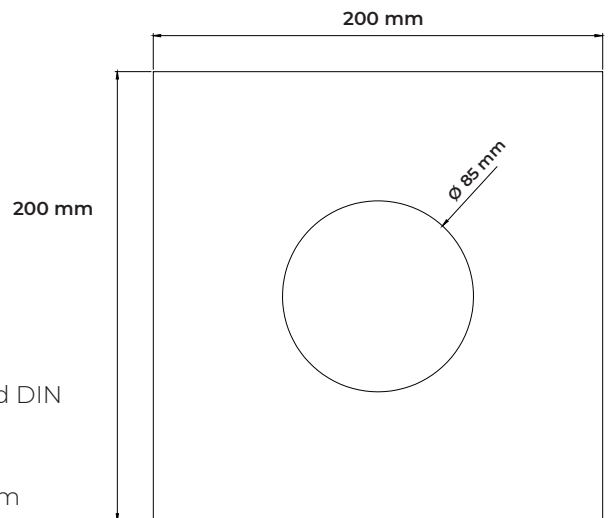
Material: **Gummierte Granulat von PU**

Spannung : 0,55 N/mm² (55 T/m²) für eine 25% Verformung (folgend DIN EN ISO 3386/2)

Baustoffklasse: E folgend EN 13501-1

Weichmachermigration: Wenn auf ungestützte Membrane mit dem Gummi Verlegen besteht die Gefahr der Migration von Weichmachern

Temperaturbereich: -40 °C bis +120 °C



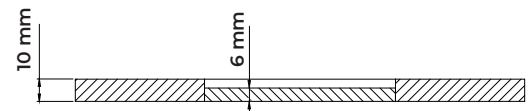
VERPACKUNG

Packaging U-PAD-GROUND 200 x 100 x 10 mm

Stück je Karton: 24 Stück

Gewicht Karton: 6,96 kg

Abmaß Karton: 400 x 200 x 125 mm



ANWENDUNGEN

Die Kombination aus den Zubehörelementen U-PAD, U-GROUND und den Ausgleichern hilft beim Bauen von Terrassen, wenn die verfügbare Höhe unter den Platten auf 3 bis 17 mm beschränkt ist. Das System gewährleistet eine ebene Terrasse mit einer guten Verteilung der Verlegefläche (die Platten werden besser „getragen“).

SICHERHEITSHINWEISE

Buzon Stelzlager sind entworfen, um externe Doppelböden für nur für Fußgängerverkehr und nicht dazu bestimmt, bewegliche und / oder vibrierende Maschinen und Geräte, einschließlich Wartung, Reinigung von Fahrzeugen, Kraftfahrzeugen und anderen ähnlichen Geräten, zu unterstützen oder ihnen ausgesetzt zu sein.

