



www.buzon.eu

Technisches Datenblatt-PB

PB-9 Einstellbar von **560 bis 715 mm**

KOMPONENTE

Der PB-9 besteht aus 4 Teilen
(1 PB-4-Top + 2 Coupler PB-C2 + 1 PB-4 Basis).

EIGENSCHAFTEN

Kopf: \varnothing 170 mm, 227 cm²

Fuss: \varnothing 197 mm, 305 cm²

Gewicht: 1,65 kg

Höhenverstellbar von 560 bis 715 mm.

Mit der Nutzung des U-PH5 Neigungsausgleichers,
höhenverstellbar von 574 bis 729 mm und Ausgleich von
Neigungen von 0 bis 5%.

MATERIAL

Copolymer Polypropylen (CPP)

Zusammensetzung: +/- 80% first grade vorgewähltes
aufbereitetes PPC und +/- 20% Talk
+ Masterbatch schwarz

Entwurf und Herstellung in Europa.

Verwendung von recycelten Materialien
ausschließlich aus der EU.

Beständigkeit gegen Verwittern, Meersalz,
Algen und eine Vielzahl von Chemikalien.

Temperaturbereich: -30 C ° bis +80 C °

VERPACKUNG

Verpackung PB-4-Base

Stück je Karton: 24 Stück

Gewicht Karton : 9,82 Kg

Abmaß Karton : 610 x 410 x 455 mm

Kartons je Palette : 25 Stück

Stück je Palette : 600 Stück

Abmaß Palettes : 100 x 120 x 220 cm

2x Verpackung PB-C2

Stück je Karton: 24 Stück

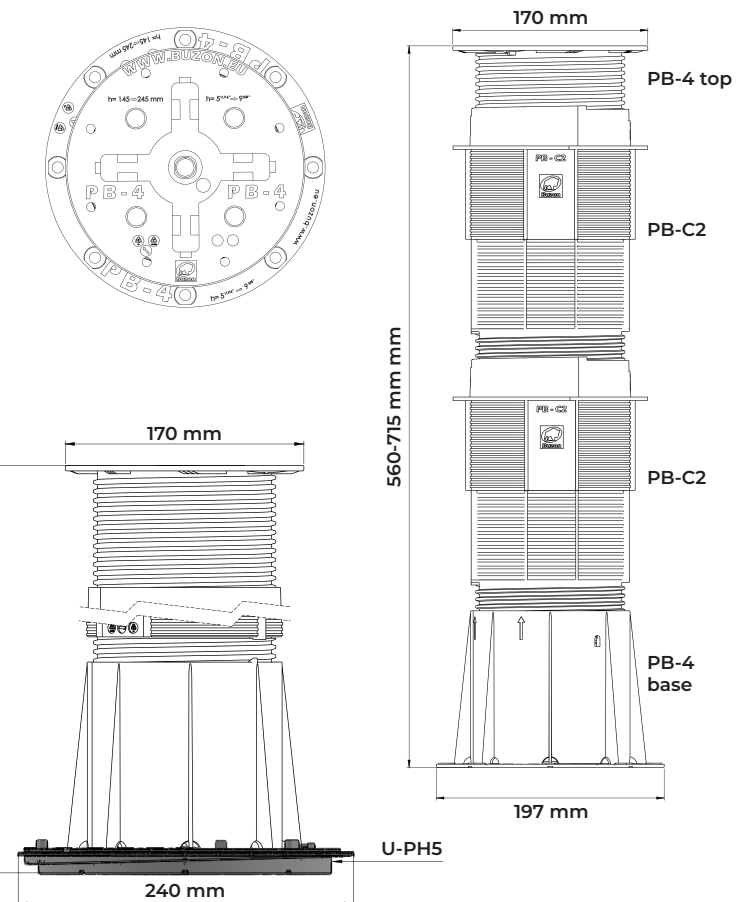
Gewicht Karton : 13,3 kg

Abmaß Karton : 600 x 420 x 610 mm

Kartons je Palette: 15 Stück

Stück je Palette : 360 Stück

Abmaß Palettes : 100 x 120 x 220 cm



Verpackung PB-4-Top

Stück je Karton: 24 Stück

Gewicht Karton : 9,05 kg

Abmaß Karton: 610 x 410 x 455 mm

Kartons je Palette: 25 Stück

Stück je Palette: 600 Stück

Abmaß Palettes: 100 x 120 x 220 cm

ANWENDUNGEN

Buzon Stelzlager können für eine Vielzahl von Anwendungen im Außenbereich, wie Terrassen, Pooldecks und Wasserspiele, in Landschaftsbereichen und auf Dächern verwendet werden. Materialien für den Belag können vom Designer/Architekten frei festgelegt werden. Zubehörteile sind für verschiedene Anwendungen und Oberflächen erhältlich, z.B. Granitsteinplatten, Komposit-/ Holzdielen, Keramikfliesen und Glasfaser- oder Metallgitterroste. Buzon-Stelzlager können auf vielen Arten von festen und stabilen Untergründen wie Betonplatten, Zementstrichen, wasserdichten Membranen und Dämmplatten installiert werden.

Balkenträgerauflage



Aluminiumschienenhalter



Abstandshalter/ Fugenteiler



Stärke:
2, 3 und 4,5mm

Unterlegscheiben



U-E10 (1 mm)
U-E20 (2 mm)

BELASTUNGSTESTS*

Durchgeführt auf der vollen (1/1), halben (1/2) und viertel (1/4) Oberfläche des Stelzlagerkopfes (1kN = 1kg / F = 224,8 lbF)

| Position | Höhe (mm) | Fließgrenze** (kN) | Fließgrenze (lbF) | Bruchlast (kN) | Bruchlast (lbF) |
|----------|-----------|--------------------|-------------------|----------------|-----------------|
| 1/1 | 715 | 6 (600kg) | 1348 | 12,04 (1204kg) | 2706 |
| 1/2 | 715 | 4,4 (440kg) | 989 | 8,87 (887kg) | 1994 |
| 1/4 | 715 | 3,4 (340kg) | 764 | 6,24 (624kg) | 1402 |

* Test durchgeführt durch SIRRIS.

** Die Fließgrenze ist die Spannung, von der ein Material stoppt sich elastisch, reversibel zu verformen und damit zu beginnen sich irreversibel zu verformen (ISO472: 2013).

SICHERHEITSHINWEISE

Buzon Stelzlager sind entworfen, um externe Doppelböden für nur für Fußgängerverkehr und nicht dazu bestimmt, bewegliche und / oder vibrierende Maschinen und Geräte, einschließlich Wartung, Reinigung von Fahrzeugen, Kraftfahrzeugen und anderen ähnlichen Geräten, zu unterstützen oder ihnen ausgesetzt zu sein.



Buzon verfolgt eine Politik der kontinuierlichen Verbesserung und behält sich das Recht vor, die oben genannten Spezifikationen ohne vorherige Ankündigung zu ändern, zu überarbeiten oder zu ändern. Diese Broschüre dient nur zu beschreibenden Zwecken und basiert auf dem Produkt zum Zeitpunkt der Veröffentlichung dieser Informationen..