



## Technisches Datenblatt-PB

### PB-00 Höhe 15mm

### KOMPONENTE

Der PB-00 besteht aus einem Stück

### EIGENSCHAFTEN

Kopf:  $\varnothing$  170 mm, 227 cm<sup>2</sup>

Fuss:  $\varnothing$  197 mm, 305 cm<sup>2</sup>

Gewicht: 142 gr

Mit einer festen Höhe von 15 mm

Mit Zusatz eines 0 bis 5% U-PH5 Neigungsausgleichers,  
Höhe von 29 mm

### MATERIAL

Copolymer Polypropylen (CPP)

Zusammensetzung: +/- 80% first grade vorgewähltes  
aufbereitetes PPC und +/- 20% Talk  
+ Masterbatch schwarz

Entwurf und Herstellung in Europa

Verwendung von recycelten Materialien  
ausschließlich aus der EU

Beständigkeit gegen Verwittern, Meersalz,  
Algen und eine Vielzahl von Chemikalien

Temperaturbereich: -30 C ° bis +80 C °

### VERPACKUNG

Stück je Karton: 24 Stück

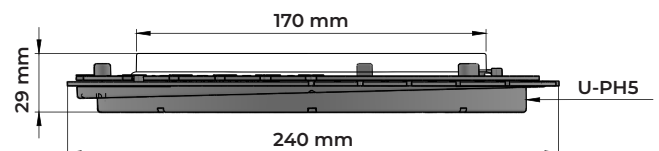
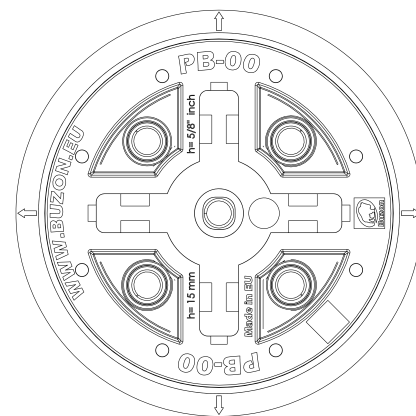
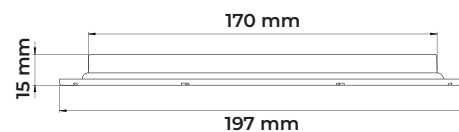
Gewicht Karton: 3,81 Kg

Abmaß Karton: 420 x 220 x 175 mm

Kartons je Palette: 120 Stück

Stück je Palette: 2880 Stück

Abmaß Palettes: 100 x 120 x 213 cm



## ANWENDUNGEN

Buzon Stelzlager können für eine Vielzahl von Anwendungen im Außenbereich, wie Terrassen, Pooldecks und Wasserspiele, in Landschaftsbereichen und auf Dächern verwendet werden. Materialien für den Belag können vom Designer/ Architekten frei festgelegt werden. Zubehörteile sind für verschiedene Anwendungen und Oberflächen erhältlich, z.B. Granitsteinplatten, Komposit-/ Holzdielen, Keramikfliesen und Glasfaser- oder Metallgitterroste. Buzon-Stelzlager können auf vielen Arten von festen und stabilen Untergründen wie Betonplatten, Zementestrichen, wasserdichten Membranen und Dämmplatten installiert werden.

### Balkenträgerauflage



### Aluminiumschienenhalter

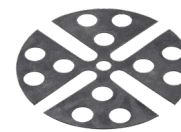


### Abstandshalter/ Fugenteiler



Stärke:  
2, 3 und 4,5mm

### Unterlegscheiben



U-E10 (1mm)  
U-E20 (2mm)

## BELASTUNGSTESTS\*

Durchgeführt auf der vollen (1/1), halben (1/2) und viertel (1/4) Oberfläche des Stelzlagerkopfes (1kN = 1kg / F = 224,8 lbF)

Position	Höhe (mm)	Fließgrenze** (kN)	Fließgrenze (lbF)	Bruchlast (kN)	Bruchlast (lbF)
1/1	15	40 (4000kg)	899	55,04 (5504kg)	12373
1/2	15	20 (2000kg)	449	30,19 (3019kg)	6787
1/4	15	8 (800kg)	179	16,89 (1689kg)	3797

\* Test durchgeführt durch SIRRIS.

\*\* Die Fließgrenze ist die Spannung, von der ein Material stoppt sich elastisch, reversibel zu verformen und damit zu beginnen sich irreversibel zu verformen (ISO472: 2013).

## SICHERHEITSHINWEISE

Buzon Stelzlager sind entworfen, um externe Doppelböden für nur für Fußgängerverkehr und nicht dazu bestimmt, bewegliche und / oder vibrierende Maschinen und Geräte, einschließlich Wartung, Reinigung von Fahrzeugen, Kraftfahrzeugen und anderen ähnlichen Geräten, zu unterstützen oder ihnen ausgesetzt zu sein.



Buzon verfolgt eine Politik der kontinuierlichen Verbesserung und behält sich das Recht vor, die obengenannten Spezifikationen ohne vorherige Ankündigung zu ändern, zu überarbeiten oder zu ändern. Diese Broschüre dient nur zu beschreibenden Zwecken und basiert auf dem Produkt zum Zeitpunkt der Veröffentlichung dieser Informationen.