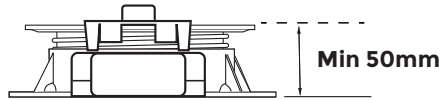
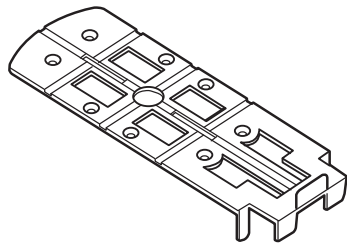


PB-Series

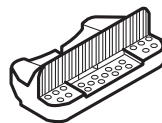
PB-END kann ab den Stelzlägern PB-1 ab 50 mm verwendet werden.



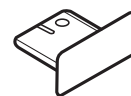
PB-END-TOP



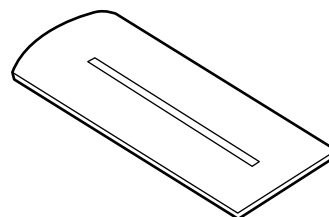
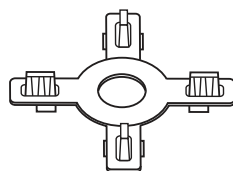
U-END-BASE



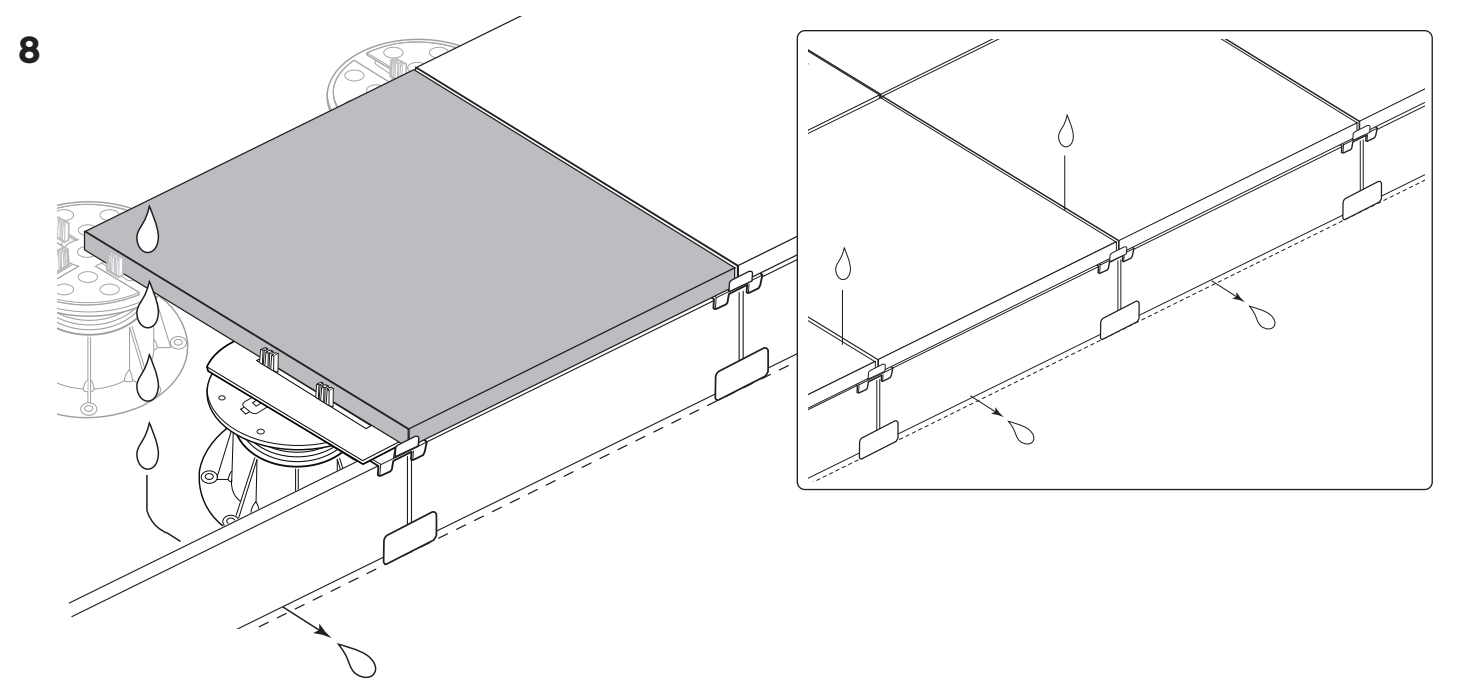
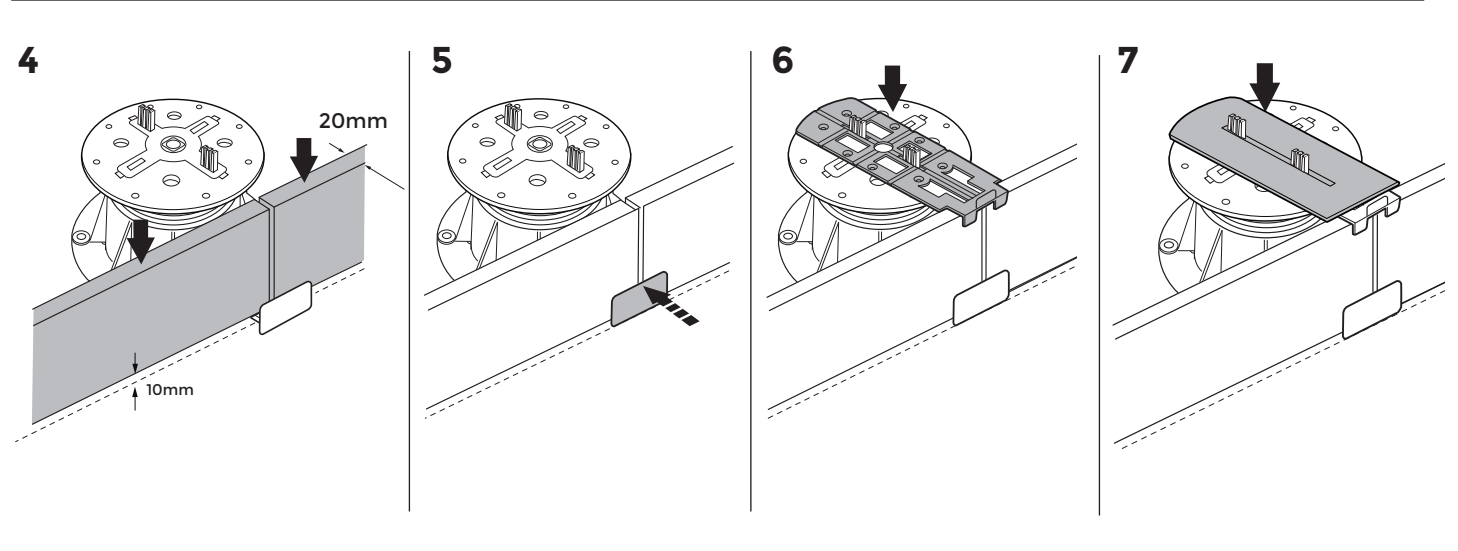
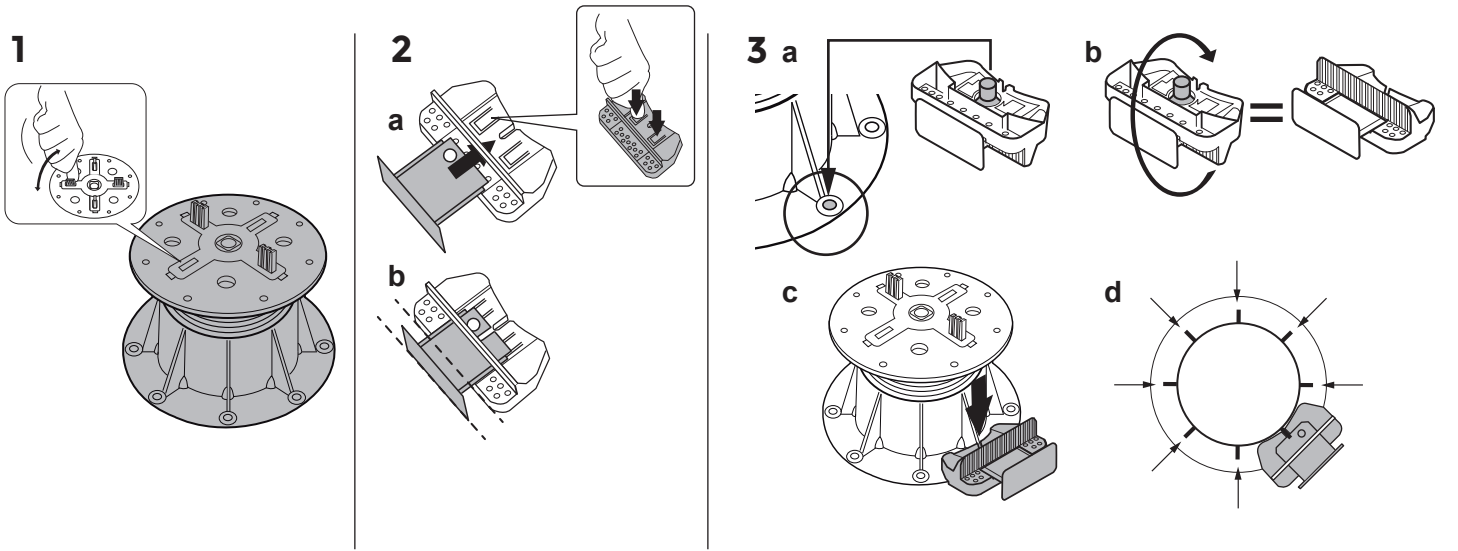
U-END-LOCK

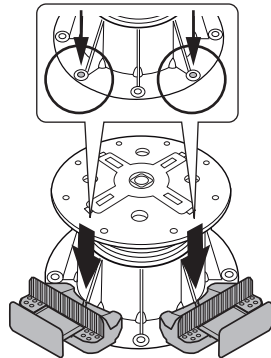
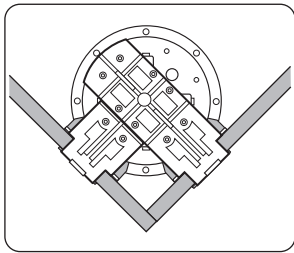


Tabs 2-3-4,5mm

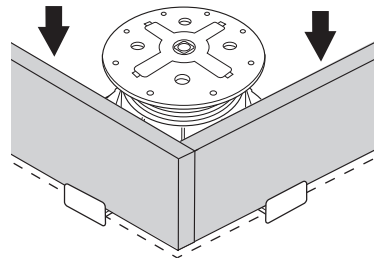


U-E20-WALL(2mm)

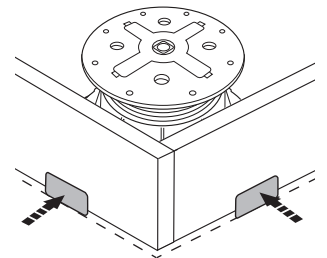




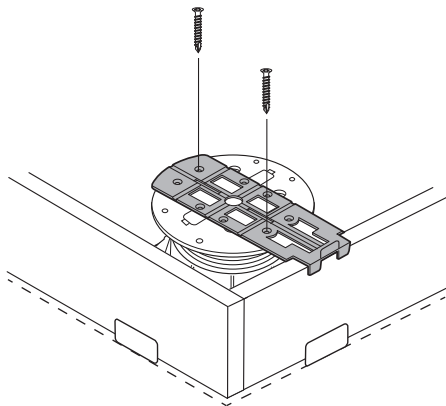
2



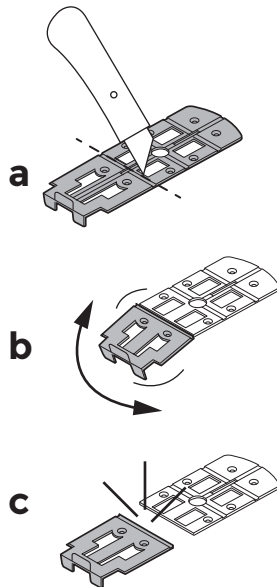
3



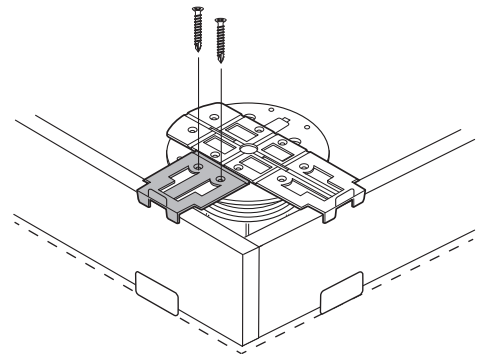
4 



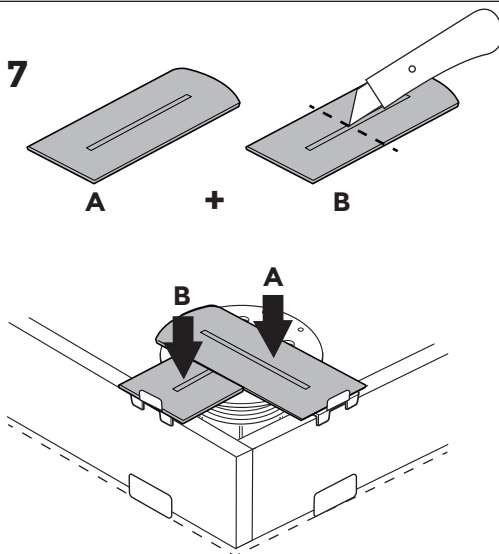
5



6 



7



8

