



Technisches Datenblatt-DPH

DPH-6-PH5 Einstellbar von **175 bis 285 mm**

KOMPONENTE

DPH-6-PH5 besteht aus 3 Teilen:
(DPH-5-PH5-NSC Stelzlager + 1 Coupler DPH-C2
+ 6 Feststellschlüssel)

EIGENSCHAFTEN

Kopf: \varnothing 155 mm, 188 cm²

Fuss: \varnothing 200 mm, 314 cm²

Gewicht: 0,938 kg

Höhenverstellbar von 175 bis 285 mm.

Neigungsausgleicher ist im Kopf des Stelzlagers integriert und bietet eine Neigungskorrektur von 0-5% (in 0,5% Schritten)

MATERIAL

Copolymer Polypropylen (CPP)

Zusammensetzung: +/- 80% first grade vorgewähltes aufbereitetes PPC und +/- 20% Talk + Masterbatch schwarz

Entwurf und Herstellung in Europa.

Verwendung von recycelten Materialien ausschließlich aus der EU.

Beständigkeit gegen Verwittern, Meersalz, Algen und eine Vielzahl von Chemikalien
Temperaturbereich: -30 °C bis +80 °C

VERPACKUNG

1X Verpackung DPH-5-PH5-NSC

Stück je Karton : 24 Stück

Gewicht Karton: 17,025 Kg

Abmaß Karton: 600x 400 x 600 mm

Kartons je Palette : 15 Stück

Stück je Palette: 360 Stück

Abmaß Palettes : 100 x 120 x 220 cm

1X Verpackung DPH-C2

Stück je Karton : 24 Stück

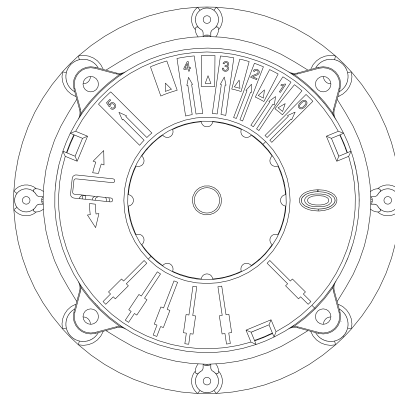
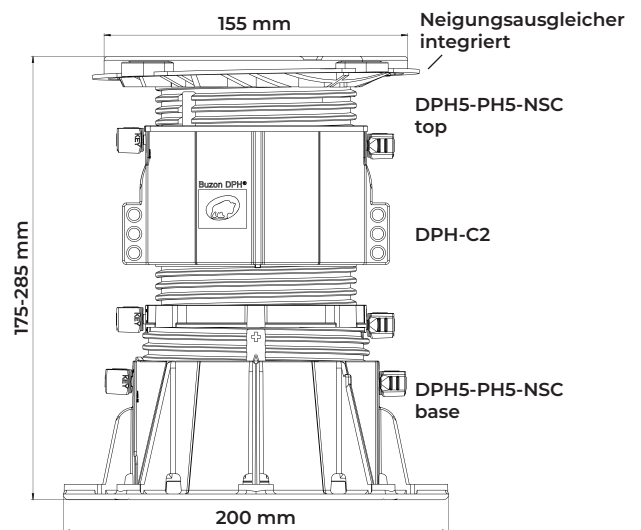
Gewicht Karton: 7,10 kg

Abmaß Karton: 480 x 400 x 300 mm

Kartons je Palette: 42 Stück

Stück je Palett: 1008 Stück

Abmaß Palettes: 100 x 120 x 220 cm



ANWENDUNGEN

Buzon Stelzlager können für eine Vielzahl von Anwendungen im Außenbereich, wie Terrassen, Pooldecks und Wasserspiele, in Landschaftsbereichen und auf Dächern verwendet werden.

Materialien für den Belag können vom Designer/ Architekten frei festgelegt werden. Zubehörteile sind für verschiedene Anwendungen und Oberflächen erhältlich, z.B. Granitsteinplatten, Komposit-/ Holzdielen, Keramikfliesen und Glasfaser- oder Metallgitterroste. Buzon-Stelzlager können auf vielen Arten von festen und stabilen Untergründen wie Betonplatten, Zementestrichen, wasserdichten Membranen und Dämmplatten installiert werden.

Abstandshalter/ Fugenteiler



Stärke:
3 und 4,5mm



Stärke: 2, 4,5, 6, 8
und 10mm

Balkenträgerauflage



Stärke: 4 mm
Balkenbreite max.:
65 mm

Unterlegscheiben



U-E10 (1mm)
U-E20 (2mm)

BELASTUNGSTESTS*

Durchgeführt auf der vollen (1/1), halben (1/2) und viertel (1/4) Oberfläche des Stelzlagerkopfes (1kN = 1kg / F = 224,8 lbF)

Position	Höhe (mm)	Fließgrenze** (kN)	Fließgrenze (lbF)	Bruchlast (kN)	Bruchlast (lbF)
1/1	285	8 (800 kg)	1 798	15 (1 500 kg)	3 372
1/2	285	5 (500 kg)	1 124	11,2 (1 120 kg)	2 517
1/4	285	3,5 (350 kg)	786	7,1 (710 kg)	1 596

* Test durchgeführt durch SIRRIS.

** Die Fließgrenze ist die Spannung, von der ein Material stoppt sich elastisch, reversibel zu verformen und damit zu beginnen sich irreversibel zu verformen (ISO472: 2013).

SICHERHEITSHINWEISE

Buzon Stelzlager sind entworfen, um externe Doppelböden für nur für Fußgängerverkehr und nicht dazu bestimmt, bewegliche und / oder vibrierende Maschinen und Geräte, einschließlich Wartung, Reinigung von Fahrzeugen, Kraftfahrzeugen und anderen ähnlichen Geräten, zu unterstützen oder ihnen ausgesetzt zu sein.



Buzon verfolgt eine Politik der kontinuierlichen Verbesserung und behält sich das Recht vor, die oben genannten Spezifikationen ohne vorherige Ankündigung zu ändern, zu überarbeiten oder zu ändern. Diese Broschüre dient nur zu beschreibenden Zwecken und basiert auf dem Produkt zum Zeitpunkt der Veröffentlichung dieser Informationen...

© Buzon Pedestal International SA Buzon DPH® ist ein eingetragenes Warenzeichen von Buzon Pedestal International SA.