



Technisches Datenblatt-BC

BC-6-INV Einstellbar von 198 bis 240 mm

KOMPONENTE

BC-6-INV besteht aus 3 Teilen:

BC-4 NSC (top + basis) + 1 BC-C4 inverter

Alle Einzelteile müssen zusammenschraubt werden, um ein vollständiges Produkt zu erhalten.

EIGENSCHAFTEN

Kopf: \varnothing 145 mm, 165 cm²

Fuss: \varnothing 200 mm, 314 cm²

Gewicht: 0,726 kg

Höhenverstellbar von **198 bis 240 mm**

Mit der Nutzung des BC-PH5 Neigungsausgleichers, höhenverstellbar von **210 bis 252 mm** und Ausgleich von Neigungen von **0 bis 5%**

MATERIAL

Copolymer Polypropylen (CPP)

Zusammensetzung: +/- 80% first grade vorgewähltes aufbereitetes PPC und +/- 20% Talk + Masterbatch schwarz

Entwurf und Herstellung in Europa.

Verwendung von recycelten Materialien ausschließlich aus der EU.

Beständigkeit gegen Verwittern, Meersalz, Algen und eine Vielzahl von Chemikalien
Temperaturbereich: -30 C ° bis +80 C °

VERPACKUNG

1x Verpackung BC-4-NSC (top +basis)

Stück je Karton: 24 Stück

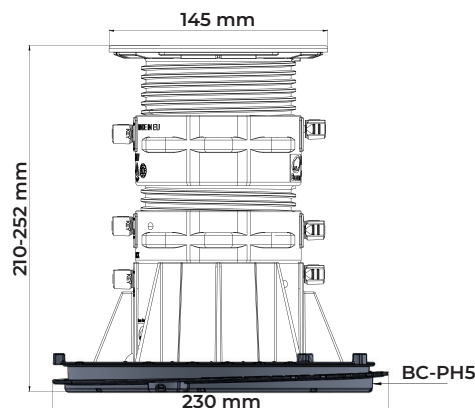
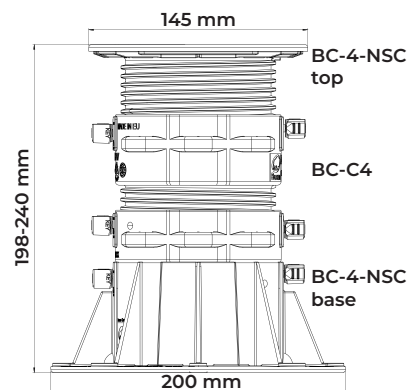
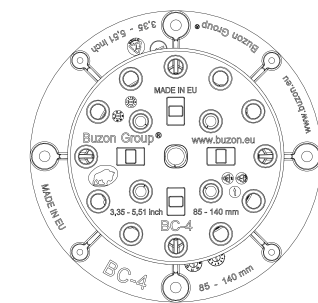
Gewicht Karton: 12,21 Kg

Abmaß Karton: 600 x 400 x 410 mm

Kartons je Palette: 25 Stück

Stück je Palette: 600 Stück

Abmaß Palettes: 100 x 120 x 220 cm



1x Verpackung BC-C4

Stück je Karton: 48 Stück

Gewicht Karton: 14,65 kg

Abmaß Karton: 600 x 400 x 380 mm

Kartons je Palette: 25 Stück

Stück je Palette: 1200 Stück

Abmaß Palettes: 100 x 120 x 220 cm

ANWENDUNGEN

Buzon Stelzlager können für eine Vielzahl von Anwendungen im Außenbereich, wie Terrassen, Pooldecks und Wasserspiele, in Landschaftsbereichen und auf Dächern verwendet werden.

Materialien für den Belag können vom Designer/ Architekten frei festgelegt werden. Zubehörteile sind für verschiedene Anwendungen und Oberflächen erhältlich, z.B. Granitsteinplatten, Komposit-/ Holzdielen, Keramikfliesen und Glasfaser- oder Metallgitterroste. Buzon-Stelzlager können auf vielen Arten von festen und stabilen Untergründen wie Betonplatten, Zementestrichen, wasserdichten Membranen und Dämmplatten installiert werden.

Rechteckige tegelkruis



Höhe:
17 mm

Stärke:
2, 3, 4,5, 6 und 8mm



Höhe:
25 mm

Stärke:
2, 4,5, 6, 8 und 10mm

Runde Fugenteiler



Höhe:
17 mm

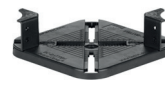
Stärke:
2, 3, 4,5, 6 und 8mm



Höhe:
25 mm

Stärke:
2, 4,5, 6, 8 und 10mm

Balkenträgerauflage



Unterlegscheiben



U-E10 (1MM)
U-E20 (2MM)

BELASTUNGSTESTS*

Durchgeführt auf der vollen (1/1), halben (1/2) und viertel (1/4) Oberfläche des Stelzlagerkopfes (1kN = 100kg / F = 224,8 lbf)

Position	Höhe (mm)	Fließgrenze** (kN)	Bruchlast (lbf)
1/1	240	11,1 (1110 kg)	2 495
1/2	240	8,9 (890 kg)	2 000
1/4	240	5,5 (550 kg)	1 236

* Test durchgeführt durch SIRRIS.

SICHERHEITSHINWEISE

Buzon Stelzlager sind entworfen, um externe Doppelböden für nur für Fußgängerverkehr und nicht dazu bestimmt, bewegliche und / oder vibrierende Maschinen und Geräte, einschließlich Wartung, Reinigung von Fahrzeugen, Kraftfahrzeugen und anderen ähnlichen Geräten, zu unterstützen oder ihnen ausgesetzt zu sein.



043-055-1351
Made From Min. 50%
Recycled Content



SGBP 2017-814

Buzon verfolgt eine Politik der kontinuierlichen Verbesserung und behält sich das Recht vor, die oben genannten Spezifikationen ohne vorherige Ankündigung zu ändern, zu überarbeiten oder zu ändern. Diese Broschüre dient nur zu beschreibenden Zwecken und basiert auf dem Produkt zum Zeitpunkt der Veröffentlichung dieser Informationen..