



Technisches Datenblatt

U-BRS-STOP Fliesenstopp

ZUSAMMENSETZUNG

U-BRS-STOP besteht aus einem Teil.

MERKMALE

Gewicht: 0,005 kg

Ausdehnungskoeffizient: $16 \cdot 10^{-6} 1/K$

E-Modul: ca. 180.000 N/mm²

Stärke: 1 mm

MATERIAL

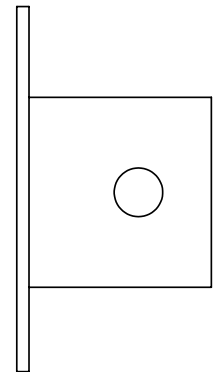
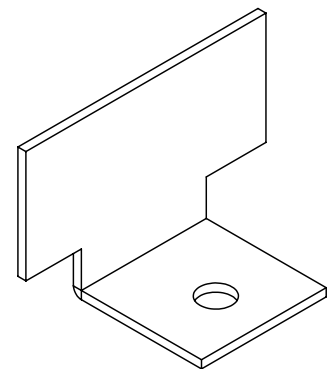
Edelstahl 316 (V4A)

VERPACKUNG

Stück pro Karton: 1000 Stück

Kartongewicht: 5,1 kg

Kartonabmessungen: 335 x 310 x 225 mm



ANWENDUNGEN

U-BRS-STOP fixiert die Platten am Ende der Terrasse.

SICHERHEITSHINWEISE

Die Buzon-Stelzlager und Zubehörteile wurden dazu entwickelt, erhöhte Böden zu tragen, auf denen sich ausschließlich Fußgänger bewegen. Sie können keine Maschinen und sich bewegende oder vibrierende Maschinen tragen oder ihnen ausgesetzt sein. Dazu gehören auch Pkw, Wartungsfahrzeuge und andere vergleichbare Maschinen.