



## **Technisches Datenblatt**

### **U-BRS-CONNECTOR**

#### **ZUSAMMENSETZUNG**

U-BRS-CONNECTOR besteht aus einem Teil

#### **MERKMALE**

Gewicht: 0,019 kg

Ausdehnungskoeffizient:  $16 \cdot 10^{-6} 1/K$

E-Modul: ca. 180.000 N/mm<sup>2</sup>

#### **MATERIAL**

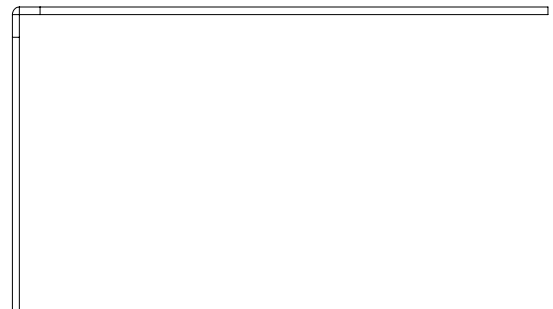
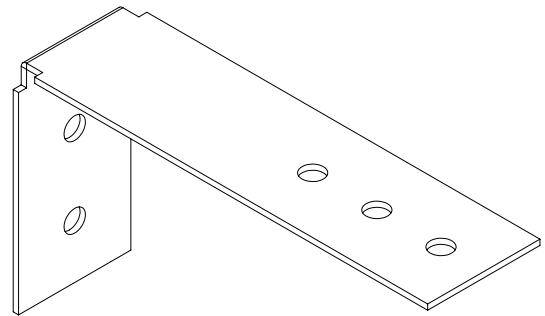
Edelstahl 316 (V4A)

#### **VERPACKUNG**

Stück pro Karton: 250 Stück

Kartongewicht: 4,90 kg

Kartonabmessungen: 335 x 310 x 225 mm



#### **ANWENDUNGEN**

U-BRS CONNECTOR wird mit unseren Aluminiumträgerbalken verwendet. Er ermöglicht die sichere Befestigung von zwei Trägerbalken.

#### **SICHERHEITSHINWEISE**

Die Buzon-Stelzlager und Zubehörteile wurden dazu entwickelt, erhöhte Böden zu tragen, auf denen sich ausschließlich Fußgänger bewegen. Sie können keine Maschinen und sich bewegende oder vibrierende Maschinen tragen oder ihnen ausgesetzt sein. Dazu gehören auch Pkw, Wartungsfahrzeuge und andere vergleichbare Maschinen.