



Technisches Datenblatt-BC

BC-7 Einstellbar von 230 bis 360 mm

KOMPONENTE

BC-7 besteht aus 3 Teilen:

BC-5-NSC (top+ basis) + 1 BC-C3 coupler

Alle Einzelteile müssen zusammengesraubt werden, um ein vollständiges Produkt zu erhalten.

EIGENSCHAFTEN

Kopf: \varnothing 145 mm, 165 cm²

Fuss: \varnothing 200 mm, 314 cm²

Gewicht: 0,894 kg

Höhenverstellbar von 230 bis 360 mm

Mit der Nutzung des BC-PH5 Neigungsausgleichers, höhenverstellbar von 242 bis 372 mm und Ausgleich von Neigungen von 0 bis 5%

MATERIAL

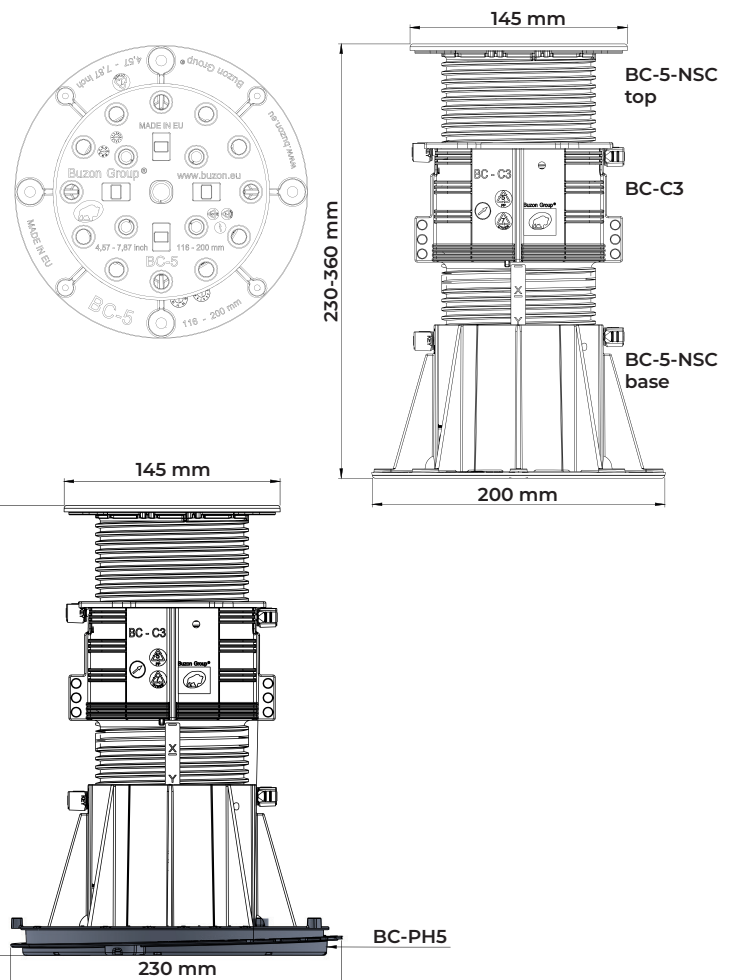
Copolymer Polypropylen (CPP)

Zusammensetzung: +/- 80% first grade vorgewähltes aufbereitetes PPC und +/- 20% Talk + Masterbatch schwarz

Entwurf und Herstellung in Europa.

Verwendung von recycelten Materialien ausschließlich aus der EU.

Beständigkeit gegen Verwittern, Meersalz, Algen und eine Vielzahl von Chemikalien
Temperaturbereich: -30 C ° bis +80 C °



VERPACKUNG

1x Verpackung BC-5-NSC (top + basis)

Stück je Karton: 24 Stück

Gewicht Karton: 15,04 kg

Abmaß Karton: 600 x 400 x 600 mm

Kartons je Palette: 15 Stück

Stück je Palette: 360 Stück

Abmaß Palettes: 100 x 120 x 220 cm

1x Verpackung BC-C3

Stück je Karton: 48 Stück

Gewicht Karton: 17,60 kg

Abmaß Karton: 600 x 400 x 600 mm

Kartons je Palette: 15 Stück

Stück je Palette: 720 Stück

Abmaß Palettes: 100 x 120 x 220 cm

ANWENDUNGEN

Buzon Stelzlager können für eine Vielzahl von Anwendungen im Außenbereich, wie Terrassen, Pooldecks und Wasserspiele, in Landschaftsbereichen und auf Dächern verwendet werden.

Materialien für den Belag können vom Designer/ Architekten frei festgelegt werden. Zubehörteile sind für verschiedene Anwendungen und Oberflächen erhältlich, z.B. Granitsteinplatten, Komposit-/ Holzdielen, Keramikfliesen und Glasfaser- oder Metallgitterroste. Buzon-Stelzlager können auf vielen Arten von festen und stabilen Untergründen wie Betonplatten, Zementestrichen, wasserdichten Membranen und Dämmplatten installiert werden.

Rechteckige tegelkruis



Höhe: 17 mm
Stärke: 2, 3, 4,5, 6 und 8mm



Höhe: 25 mm
Stärke: 2, 4,5, 6, 8 und 10mm

Runde Fugenteiler

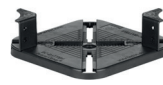


Höhe: 17 mm
Stärke: 2, 3, 4,5, 6 und 8mm



Höhe: 25 mm
Stärke: 2, 4,5, 6, 8 und 10mm

Balkenträgerauflage



Unterlegscheiben



U-E10 (1MM)
U-E20 (2MM)

BELASTUNGSTESTS*

Durchgeführt auf der vollen (1/1), halben (1/2) und viertel (1/4) Oberfläche des Stelzlagerkopfes (1kN = 100kg / F = 224,8 lbf)

Position	Höhe (mm)	Fließgrenze** (kN)	Bruchlast (lbf)
1/1	360	14,20 (1 420 kg)	3 196
1/2	360	11,80 (1 180 kg)	2 652
1/4	360	7,40 (740 kg)	1 663

* Test durchgeführt durch SIRRIS.

SICHERHEITSHINWEISE

Buzon Stelzlager sind entworfen, um externe Doppelböden für nur für Fußgängerverkehr und nicht dazu bestimmt, bewegliche und / oder vibrierende Maschinen und Geräte, einschließlich Wartung, Reinigung von Fahrzeugen, Kraftfahrzeugen und anderen ähnlichen Geräten, zu unterstützen oder ihnen ausgesetzt zu sein.



Buzon verfolgt eine Politik der kontinuierlichen Verbesserung und behält sich das Recht vor, die oben genannten Spezifikationen ohne vorherige Ankündigung zu ändern, zu überarbeiten oder zu ändern. Diese Broschüre dient nur zu beschreibenden Zwecken und basiert auf dem Produkt zum Zeitpunkt der Veröffentlichung dieser Informationen..