



## Technisches Datenblatt-BC

### BC-TAB-R-6mm H17 Rechteckige Fugenteiler

#### KOMPONENTE

BC-TAB-R-6mm H17 besteht aus einem Stück.

#### EIGENSCHAFTEN

Gewicht: 0,002 kg

Durchmesser : 17 mm

#### MATERIAL

POM 100%

Entwickelt und hergestellt in Europa.

Beständigkeit gegen Verwittern und eine Vielzahl von Chemikalien

Temperaturbereich: -30 °C bis +80 °C

#### VERPACKUNG

Stück je Karton: 2400 Stück

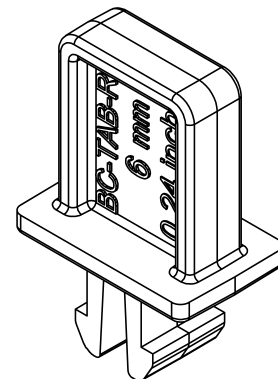
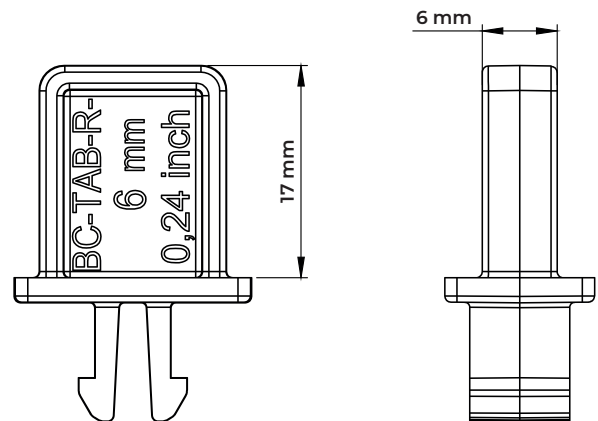
Gewicht Karton: 5,54 kg

Abmaß Karton : 390 x 280 x 145 mm

Kartons je Palette: 130 Stück

Stück je Palette: 312 000 Stück

Abmaß Palettes: 100 x 120 x 220 cm



#### ANWENDUNGEN

Der Fugenteiler BC-TAB wird auf dem BUZON Stelzlagerkopf der BC-Serie eingeklickt. Die Fugenteiler regulieren den Abstand zwischen den Platten, garantieren ihre Ausrichtung und erlauben das rasche Abfließen von überschüssigem Wasser. Diese sind rechteckig und passen sich perfekt an alle Formen von Platten an und ermöglichen den Bau von Terrassen mit geometrischen Mustern.

Das Zubehör ist für Anwendungen mit verschiedenen Außenbelägen erhältlich, wie zum Beispiel Granitpflastersteine.

#### SICHERHEITSHINWEISE

Buzon Stelzlager sind entworfen, um externe Doppelböden für nur für Fußgängerverkehr und nicht dazu bestimmt, bewegliche und / oder vibrierende Maschinen und Geräte, einschließlich Wartung, Reinigung von Fahrzeugen, Kraftfahrzeugen und anderen ähnlichen Geräten, zu unterstützen oder ihnen ausgesetzt zu sein.

